



17 9094

TBA 540

Monolithisch Integrierte Schaltung Monolithic Integrated Circuit

Anwendung: Referenzschaltung für PAL-Farbfernsehempfänger

Application: Reference oscillator for PAL-colour television receivers

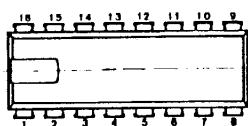
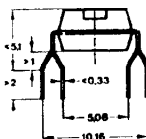
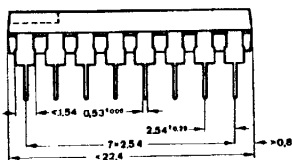
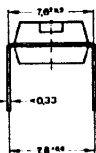
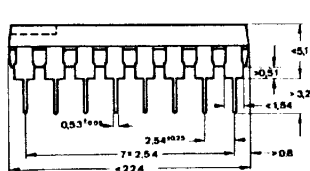
Besondere Merkmale:

- Großer Fang- und Haltebereich des Referenzoszillators
- Geregelte Oszillatoramplitude

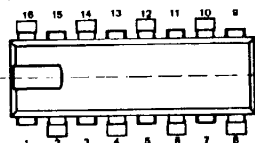
Features:

- Wide catching and holding range of reference oscillator
- Controlled oscillator amplitude

Abmessungen in mm
Dimensions in mm

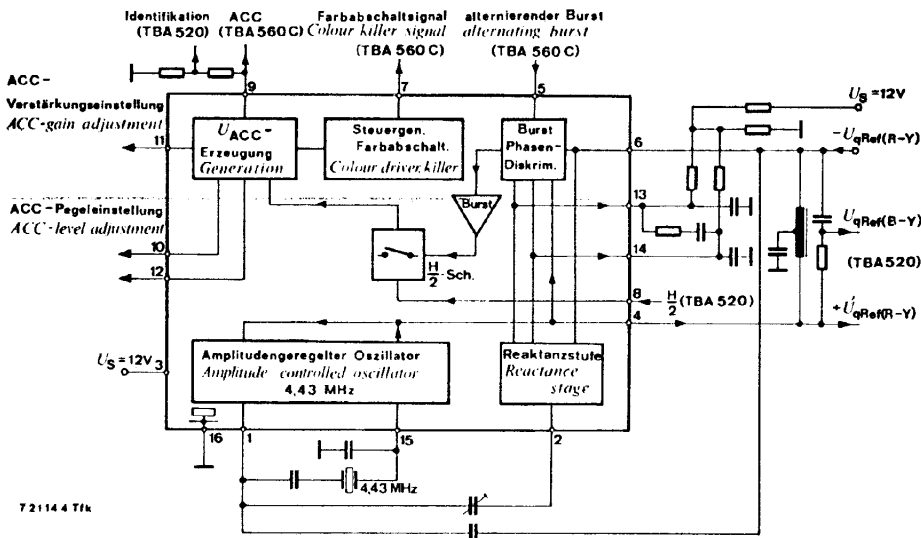


Normgehäuse
Case
20 A 16 DIN 41 866
JEDEC MO 001 AC
Gewicht · Weight
max. 1.5 g



Kunststoffgehäuse
Plastic case
QIP 16-polig
Gewicht · Weight
max. 1.5 g

TBA 540



7 2114 4 Tfk

Fig. 1 Blockschaltbild
Block diagram

Schaltungsbeschreibung

Die zur Demodulation des Farbartsignals erforderliche Referenzfrequenz wird durch Synchronisation eines Quarz-Oszillators mit der mittleren Burst-Phase erzeugt.

Die von Zeile zu Zeile wechselnde Phasenlage des PAL-Burst erzeugt in der Phasenvergleichschaltung eine Mäanderspannung, die für die Nachstimmung des Oszillators über mehrere Zeilen integriert wird (RC-Glied).

Der unglättete Mäander dient als Steuergröße für die mit der halben Zeilenfrequenz getaktete PAL-Identifikation, die für die Richtigkeit der PAL-Umschaltung im TBA 520 zuständig ist.

Die Regelspannung für den Farbartverstärker TBA 560 wird aus der Amplitude des Burst abgeleitet. Die Größe dieser Regelspannung bestimmt zusammen mit der PAL-Identifikationsspannung die Stellung des ebenfalls im TBA 560 untergebrachten Farbabschalters.

Circuit description

The reference-frequency for the chroma demodulator is generated by synchronizing a crystal-oscillator with the average burst phase.

The burst signal phase, alternating from line-to-line, produces a square wave from the phase detection circuit and must therefore, be smoothed over several lines in order to be usable for the controlling of the oscillator phase.

The unsmoothed square wave is further processed to get the half-line synchronized PAL-identification, which is responsible for the correct PAL-switching in TBA 520.

The ACC-voltage for controlling the chroma amplifier in TBA 560 depends on the burst-amplitude. The ACC-voltage in combination with the PAL-identification voltage drives the colour-killer, which is also integrated in TBA 560.

Absolute Grenzdaten

Absolute maximum ratings

Bezugspunkt Reference point	Pin 16 falls nicht anders angegeben unless otherwise specified			
Versorgungsspannung Supply voltage	Pin 3	U_S	13,2	V
Verlustleistung Power dissipation		P_{tot}	750	mW
$t_{amb} = 60^\circ$		t_{amb}	0...+60	$^\circ\text{C}$
Umgebungstemperaturbereich Ambient temperature range		t_{stg}	-20...+125	$^\circ\text{C}$
Lagerungstemperaturbereich Storage temperature range				

Elektrische Kenngrößen

Electrical characteristics

$U_S = 12\text{ V}$, $t_{amb} = 25^\circ\text{C}$, Bezugspunkt Pin 16 falls nicht anders angegeben
Reference point unless otherwise specified

Burstsignal $U_{j5} = 1,5\text{ Vss}$

$\frac{H}{2}$ - Rechteckspannung (square wave voltage), $U_{i8} = 2,5\text{ Vss}$

			Min.	Typ.	Max.	
Gesamtstromaufnahme Total supply current	Pin 3	I_S		45		mA

Ausgangsspannungen

Output voltages

Referenzsignal Reference signal	Ref (R-Y)	Pin 4	U_Q	1,0		Vss
Steuerspannung für Farbabschalter Drive voltage for colour killer		Fig. 3				
Schaltzustand 1 „EIN“-“ON”		Pin 7	$U_{Q(1)}$	11		V
Switch position 0 „AUS“-“OFF”		Pin 7	$U_{Q(0)}$		0,27	V
Regelspannung für Farbartverstärkung (ACC) Control voltage for chroma amplifier						
richtige $\frac{H}{2}$ - Phasenlage right Phase		Pin 9	$U_{Q(1)}$		0,3	V
falsche $\frac{H}{2}$ - Phasenlage wrong Phase		Pin 9	$U_{Q(1)}$	9,5		V

¹⁾ $U_{Q(9)} = 4\text{ V}$ bei Burstsignal $U_{i(5)} = 0$
when burst voltage

TBA 540

		Min.	Typ.	Max.
Hilfsträger-Oszillator				
Subcarrier Oscillator				
Fangbereich des Hilfsträgeroszillators <i>Lock-in range of subcarrier oscillator</i>			± 300	Hz
Haltebereich <i> Holding range</i>			± 600	Hz
Phasendifferenz zwischen Referenz und Burstsinal bei 200 Hz Frequenzablage <i>Phase difference between reference and burst signal at a frequency difference of 200 Hz</i>	Pin 4, Pin 5		± 5°	
Temperaturkoeffizient der Oszillatorfrequenz <i>Temperature coefficient of the oscillator frequency</i>	$\frac{\Delta f_{\text{Ref (R-Y)}}}{\Delta T_{\text{amb}}} = TK$	α α		2 Hz/°C
Eingangsimpedanz <i>Input impedance</i>	Pin 15	R_i C_i	3,5 5	kΩ pF

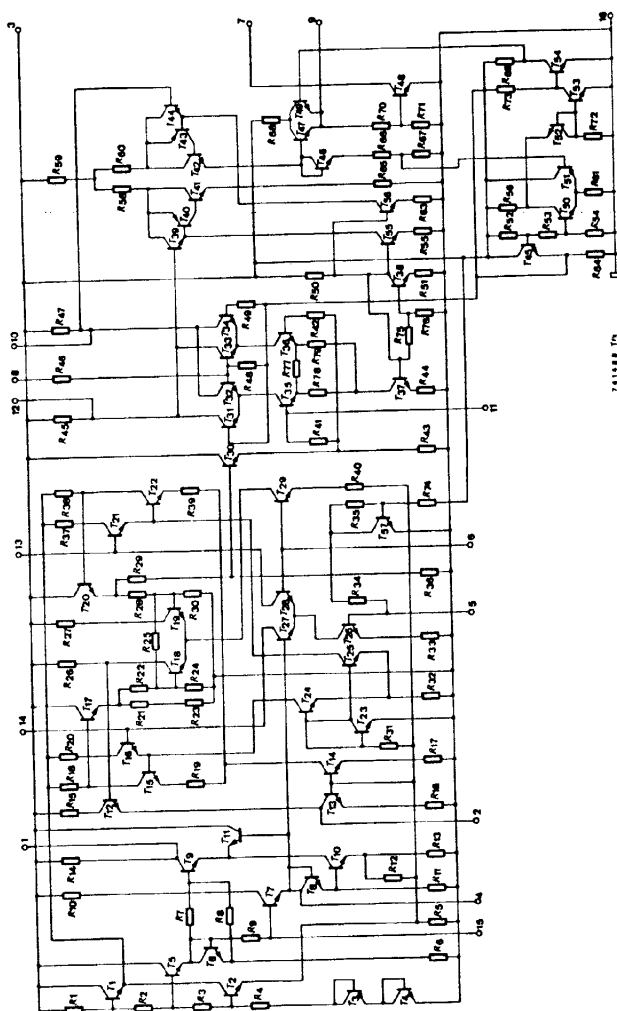
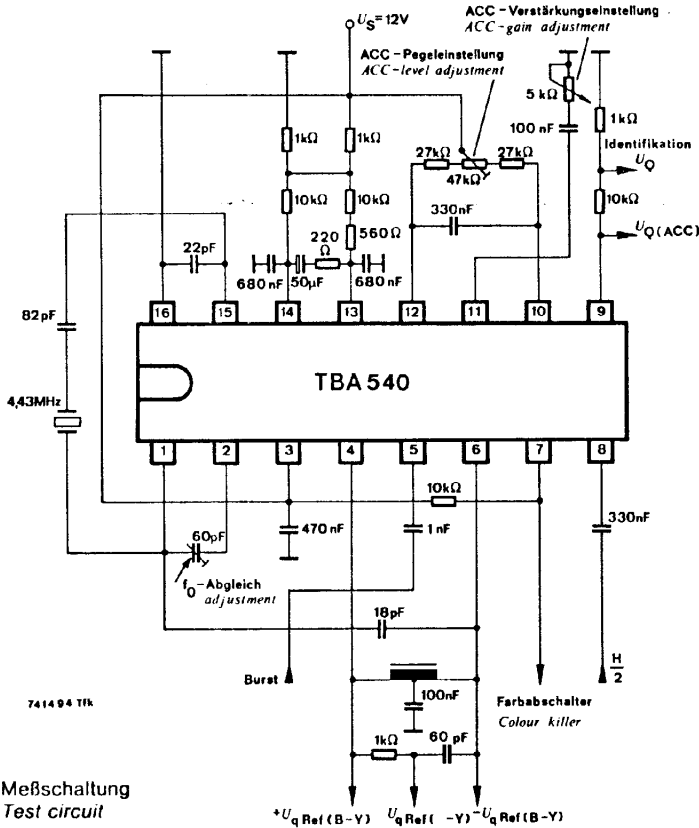


Fig. 4 Schaltung und Anschlußbelegung
Diagram and pin connections



Bei Verwendung von Steckfassungen darf die integrierte Schaltung nur bei abgeschalteten Versorgungsspannungen eingesteckt werden.

Supply voltage must be disconnected before inserting the integrated circuit in the socket.

